

# Bomba Hidráulica Hydraulic Pump

código code

**VARIOS**

## BZ 12/20/30/40/50/58



### Descripción Description

Bomba de pistones en línea con sentido de giro reversible.

Axial Piston pump with reversible sense of rotation.

### Datos Principales Main Data

		BZ 12	BZ 20	BZ 30	BZ 40	BZ 50	BZ 58
Tipo de Bomba Pump Type		BZ 12	BZ 20	BZ 30	BZ 40	BZ 50	BZ 58
Codigo Code		506206	500106	500206	500306	500406	5011706
Presión de trabajo Operating pressure (kg/cm <sup>2</sup> )	Máx	350	350	350	350	350	320
	Máx. Cont	250	250	250	250	250	230
Velocidad de trabajo Operating Speed (r.p.m)	Máx	2000	2000	1700	1600	1600	1500
	Máx. Cont	1700	1700	1400	1300	1300	1200
Desplazamiento Displacement (cm <sup>3</sup> /rev)		11.7	21.5	32.4	40.5	48.5	58.3
Peso Weight (Kg)		9.7	9.7	9.7	13.6	14	12.6

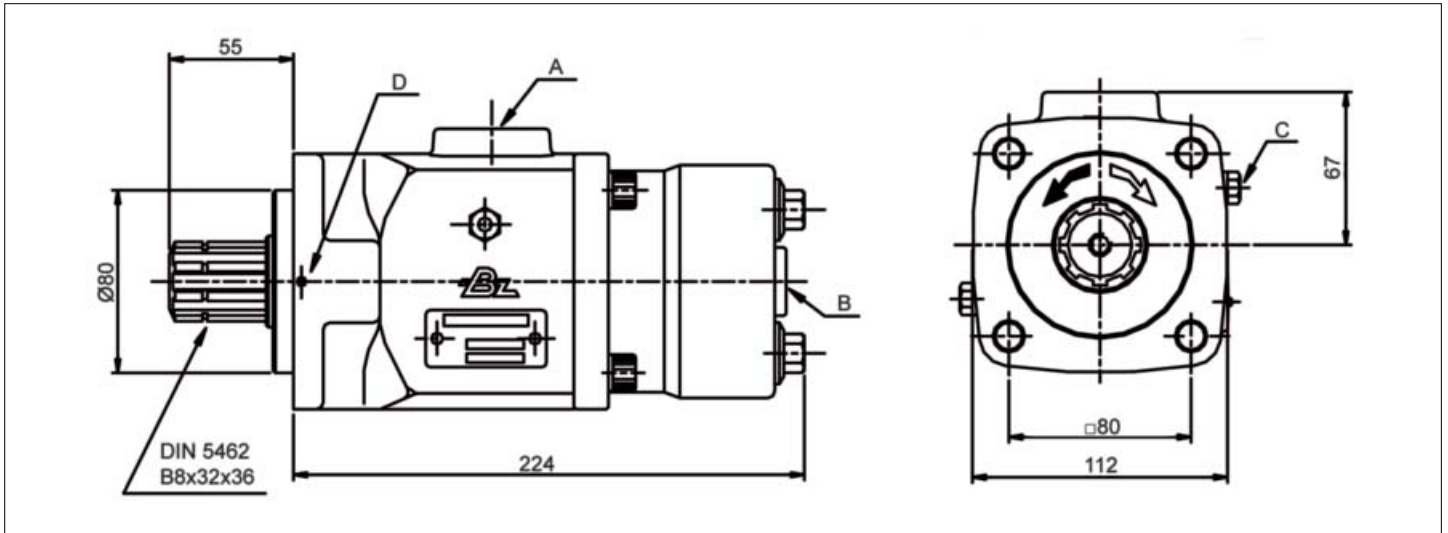
Dirección de Rotación Sense of Rotation		Reversible Bi-directional
Presión de Entrada Input Pressure	Recomendado Recommended	0.7 ÷ 3 bar (abs)
Temperaturas Temperatures		Desde -25°C a +80°C From -25°C to +80°C
Aceite recomendado Oil Recommended	La especificación para el aceite debe estar conforme con la norma DIN 51524 / 51525 (tipo HLP). The specification of the fluid must conform to DIN 51524 / 51525 (type HLP).	
Viscosidad Viscosity	Recomendado Recommended	De 12 ÷ 100 mm <sup>2</sup> /s (cST)
	Permitido Allowed	Max. 750 mm <sup>2</sup> /s (cST)

# Bomba Hidráulica Hydraulic Pump

código code

VARIOS

## BZ 12/20/30/40/50/58



### Notas Notes

A	Entrada de Aceite, rosca	BSP 1" = BZ 12/20/30	A	Oil Inlet, thread BSP 1 1/2"	BSP 1" = BZ 12/20/30
		BSP 1 1/4" = BZ 40/50/58			BSP 1 1/4" = BZ 40/50/58
B	Salida de aceite, rosca BSP 1/2"		B	Oil outlet, thread BSP 1/2"	
C	Tapón de drenaje del aceite		C	Oil drain plug	
D	Taladro testigo de la rotura de retenes		D	Drain hole (Between shaft-Seals)	

### Curvas Características Performance Curves

