

código code

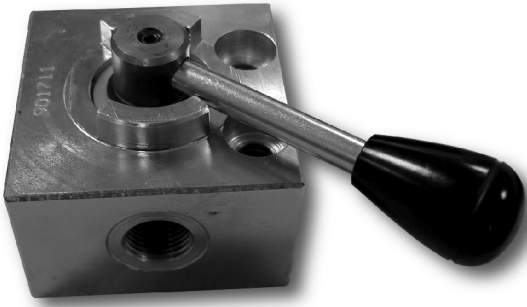
VARIOS

# Válvula apertura constante de 3 vías Constant Opening Valve, 3 ways

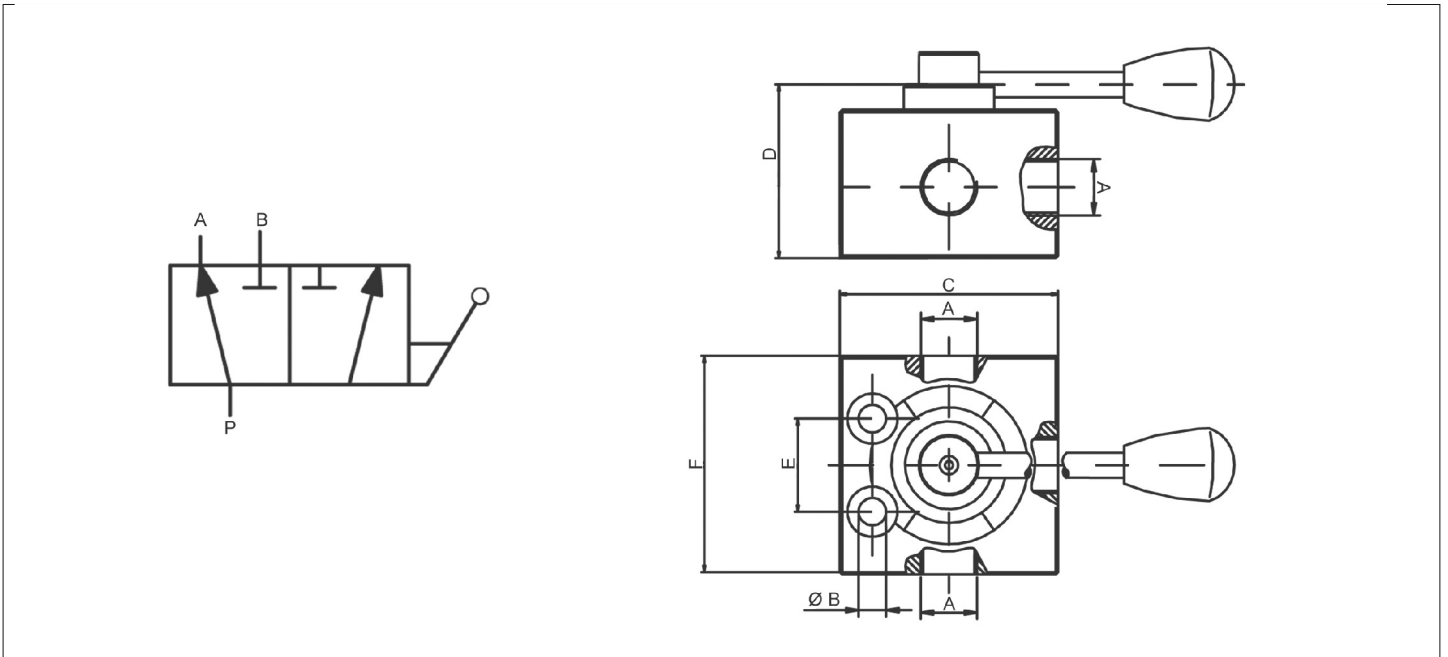
## Descripción Description

Válvula de apertura constante de 3 vías fabricadas en acero para trabajos de alta presión.

Constant opening valve, 3 way, made in steel for working with high pressure.



## Dimensiones Dimensions



## Códigos Codes

Modelo Model	Código Code	Caudal Flange L. / min	Presión Pressure bar	A	B	C	D	E	F
BZ 1/2"	901711	80	500	1/2" Gas	11	83	63	36.5	83
BZ 3/4"	901611	120	500	3/4" Gas	11	87	69	36.5	87