

código code

**VARIOS**

**Válvula BZAL 100L. BASCULAMIENTO DIRECTO SIMPLE**  
Tipping valve BZAL 100L.

**Descripción Description**



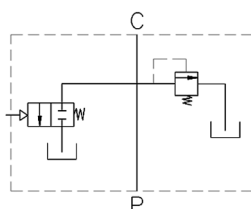
Válvulas construidas sobre cuerpo de aluminio con 2 caudales: 100 y 150 litros. Son ligeras, versátiles, económicas y de fácil montaje. Se pueden montar en línea (final de carrera) o en el depósito (placa base).

These valves are in aluminium built, very light, and with a good quality price relationship and easy to mount it. There are two different flows 100 and 150 litres. They can be fitted on oil tanks with base plate or fitted in line with end of stroke.

**Datos Principales Main Data**

Modelo / Model	Código / Code	Caudal / Flow	Presión Máx Max. Pressure	Rosca / Thread
BZAL 100 (Final de Carrera / End of Stroke)	<b>9019190</b>	<b>100</b>	<b>180 Bar</b>	<b>3/4" GAS</b>
BZAL 100 (Placa Base / Base Plate)	<b>9019490</b>	<b>100</b>	<b>180 Bar</b>	<b>3/4" GAS</b>
BZAL 150	<b>9019290</b>	<b>150</b>	<b>180 Bar</b>	<b>1" GAS</b>
Placa Base para / Base Plate for (BZAL 150)	<b>9019590</b>	-	-	-
Final de Carrera para / End of Stroke for (BZAL 150)	<b>9019390</b>	-	-	-

**Esquemas hidráulicos Hydraulic Diagrams**

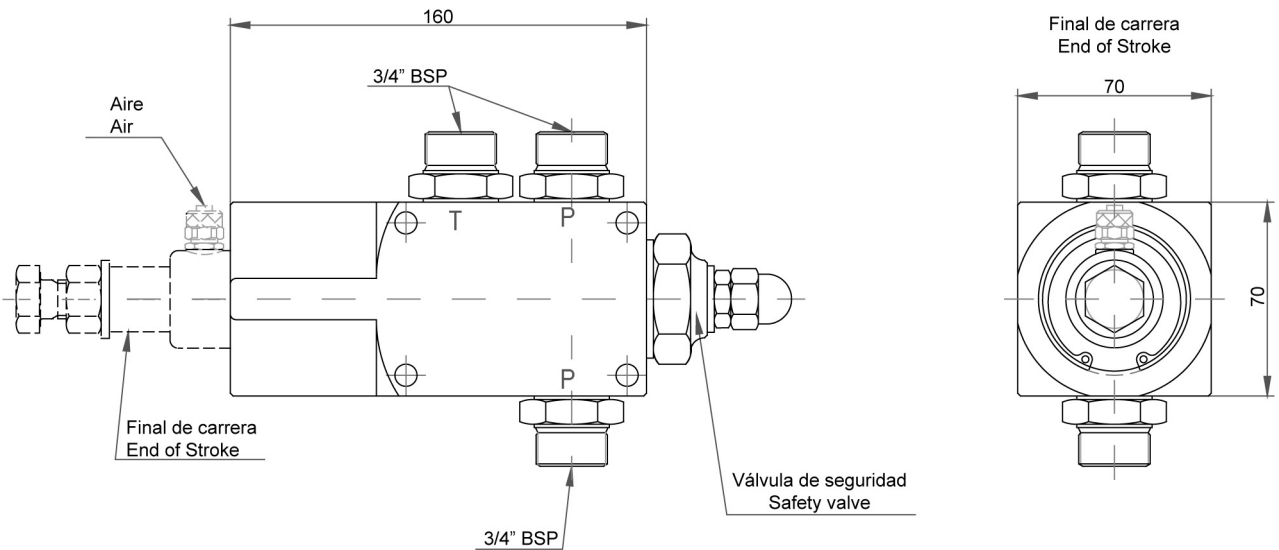


código code

**VARIOS**

**Válvula BZAL 100L. BASCULAMIENTO DIRECTO SIMPLE**  
Tipping valve BZAL 100L.

**BZAL 100**



**BZAL 150**

