

código code

**VARIOS**

## Limitadora de presión Pressure regulator valve

### Descripción Description



Actualmente existe en nuestra variedad de fabricación una completa gama de válvulas limitadoras de presión cuya función principal es la de proteger los circuitos hidráulicos del exceso de presión, evitando los problemas que se pueden ocasionar.

Today, we have in our range of products a complete relief valve series. This valve is used to protect the hydraulic circuit avoiding overpressure which can produce a serious damage in the hydraulic equipment.

### Datos Principales Main Data

Código Code	Acción directa Direct acting	-	<b>9052690</b>	-	
	Cartucho pilotado Pilot operated cartridge	<b>9020990</b>	<b>9020890</b>	<b>9021090</b>	<b>9063790</b>
Caudal Flow		80 L. min.	120 L. min.	200 L. min.	200 L. min.
Rosca Thread		BSP 1/2"	BSP 3/4"	BSP 1"	BSP 1"
Presión Máx. Max. pressure		350 Bar	350 Bar	220 Bar	400 Bar
Manómetro Gauge		1/4" BSP			

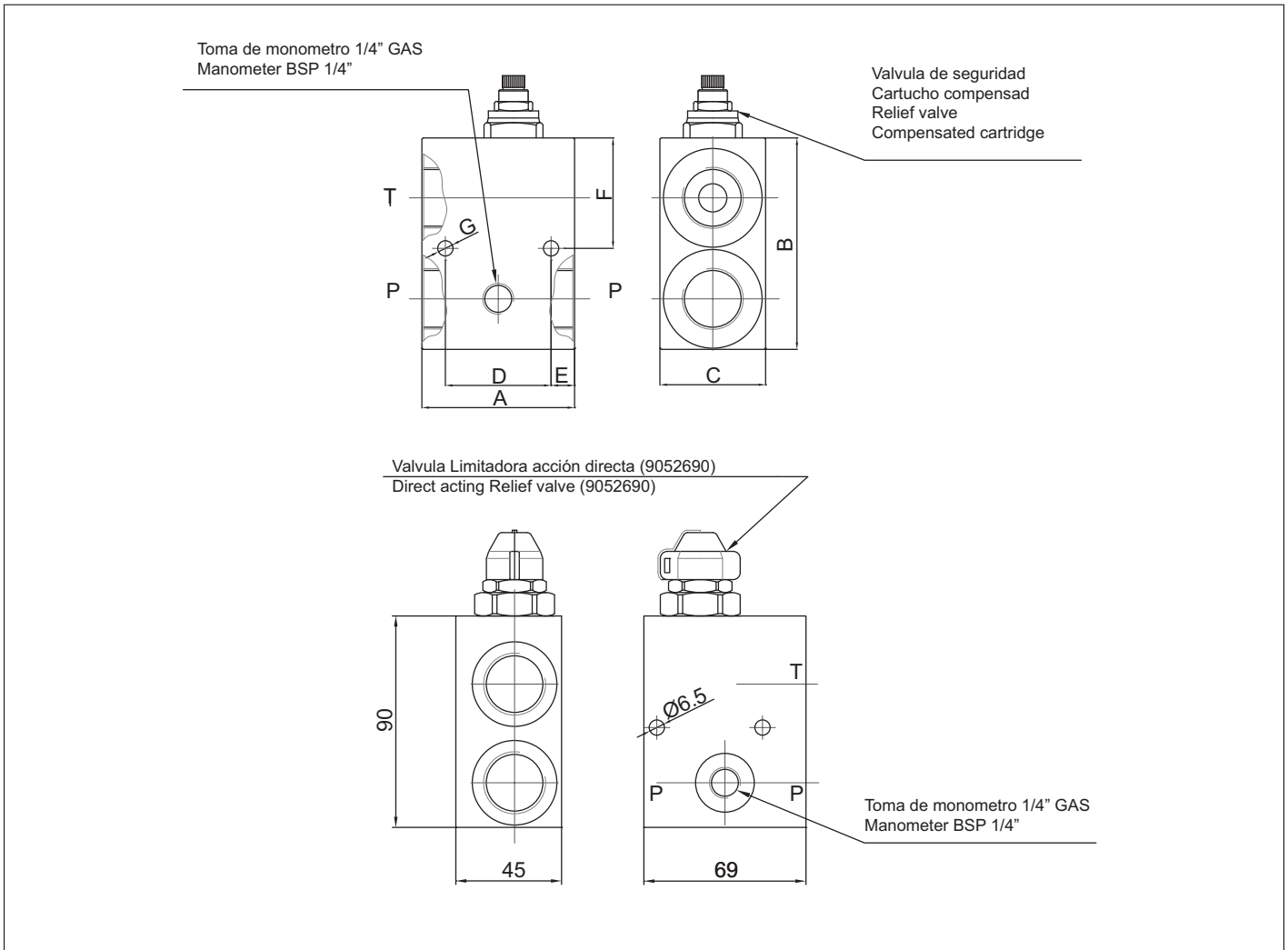
### Esquemas hidráulicos Hydraulic Diagrams

<b>9020990, 9020890, 9021090</b>	<b>9052690</b>

código code

**VARIOS**

# Limitadora de presión Pressure regulator valve



Código Code	PORTS P-T	A	B	C	D	E	F	G
9020990	1/2" G	65	80	45	45	10	40	6.5
9020890	3/4" G	65	80	45	45	10	40	6.5
9052690		69	90	45	45	18	47	6.5
9021090	1" G	80	99	50	60	10	50	8.5
9063790								