

# Depósitos de Aceite Oil Tank

código code

**VARIOS**

**100 /120 /140 /160 /195 /250 L**

Montaje Posterior  
Rear Mount

## Descripción Description

100 / 120 L



140/160/195/250L



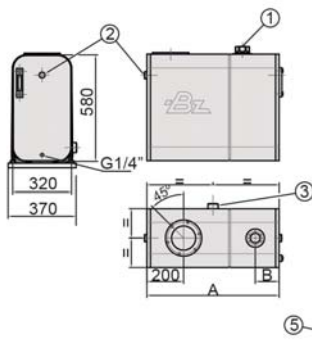
Depósito para montaje detrás de cabina con nivel de aceite y brida para filtro. Acabado en chapa de acero pintada. Filtro de aceite: Opcional.

Oil tank for rear mounting with level indicator and filter flange finished in painted steel, oil filter: Optional.

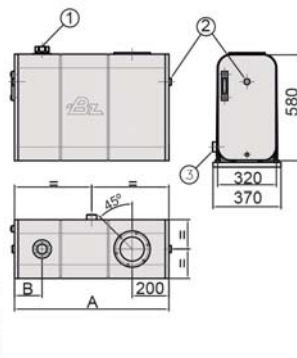
## Datos Principales Main Data

Capacidad Capacity (L)		100 L	120 L	140 L	160 L	195 L	250 L
Codigo Code		9024010	9024110	9024210	9024310	9024410	9040010
Peso Weight (Kg)		37	40	45	50	53	60
Dimensiones Dimensions	A	600	720	840	1000	1170	1500
	B	150	135	150	150	170	170

100 / 120 L



140/160/195/250L



Opcional filtro de aceite  
Optional Oil filter

Codigo Code 901410

## Notas Notes

1	Tapón desvaporizador	1	Oil vent plug
2	Conexión de retorno 1" Gas	2	Return connection 1" BSP
3	Racor de Aspiración 1 1/2" Gas	3	Suction connection 1 1/2" BSP
4	Fleje de acero	4	Metal band
5	Varilla roscada	5	Threaded bar
6	Soporte de goma	6	Rubber Support