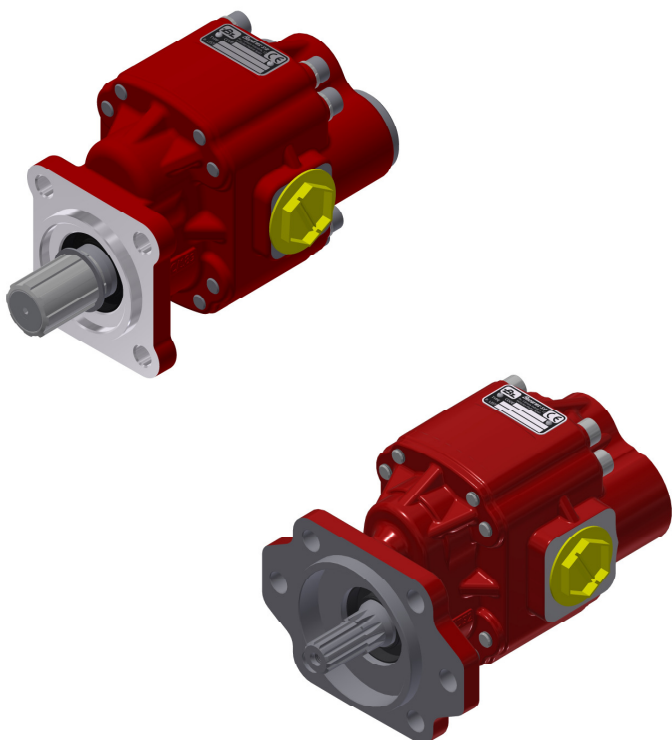


BEL SERIES

Cast Iron



BEL series is a bi-rotational bushing style gear pump with side and rear ports. Designed and engineered for a wide range of applications offering high efficiency and performance. A wide range of flanges, shafts, displacements, and porting options available.

BEL es una serie de bomba bidireccional de engranajes con puertos laterales y traseros, adecuada para aplicaciones de alta presión debido a sus altas prestaciones y eficiencia. La serie BEL incluye una amplia variedad de opciones para cubrir la mayoría de las aplicaciones más comunes del mercado.

BE L A 13 N14

Series
Serie

Size
Tamaño

Output Flange & Shaft
Tipo de salida

A	SAE B, 13 Tooth (1)
B	SAE BB, 15 Tooth (2)
D	DIN 5462 8 Tooth Spline

Notes Notas:

(1) Not available for 30 gal size
No disponible para 30 gal.

(2) Only available for 26 and 30 gal sizes
Solo disponible para tamaños de 26 y 30 galones.

Flow Caudal

For SAE & NPT Threads:
Para roscas SAE y NPT

G.P.M. @ 1000 rpm	13
	16
	19
	22
	26
	30

For BSPP Threads:
Para roscas BSPP

Cárev. = l/min @ 1000 rpm	50
	60
	70
	80
	100
	120

Porting Puertos

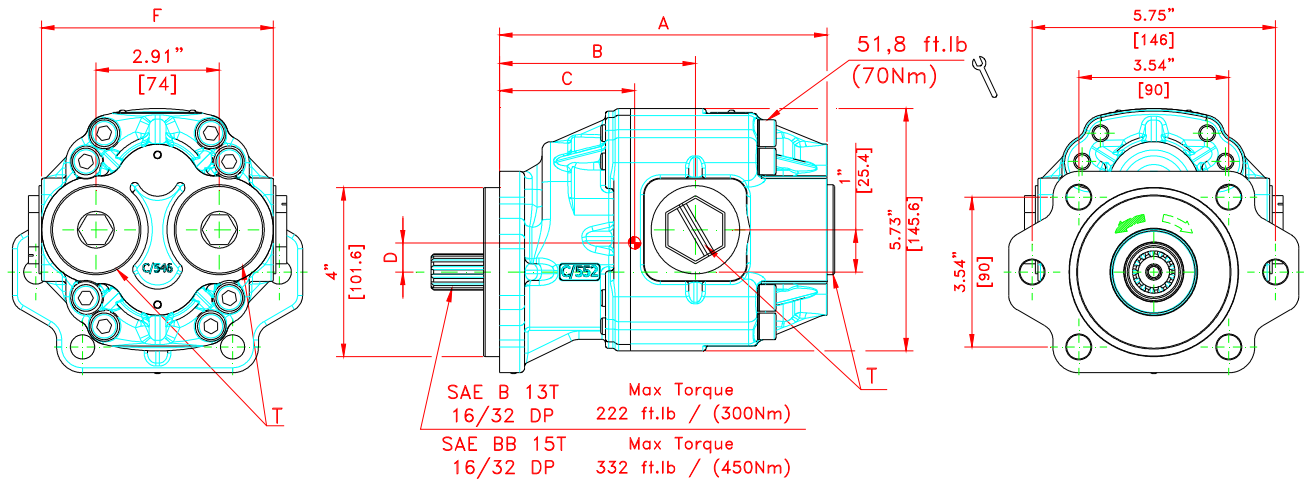
Designation	Type
Designación	Tipo
N	NPT
S	SAE
B	BSPP

Thread Sizes Tamaños de rosca

Pump Size	NPT	SAE #	BSPP
From 13 to 22 GPM (De 50 a 80 L/min)	14	20	14
From 26 to 30 GPM (De 100 a 120 L/min)	14	20	14
	12	24	12

Notes Notas: 14 = 1 1/4"
12 = 1 1/2"

BELA / BELB Pump

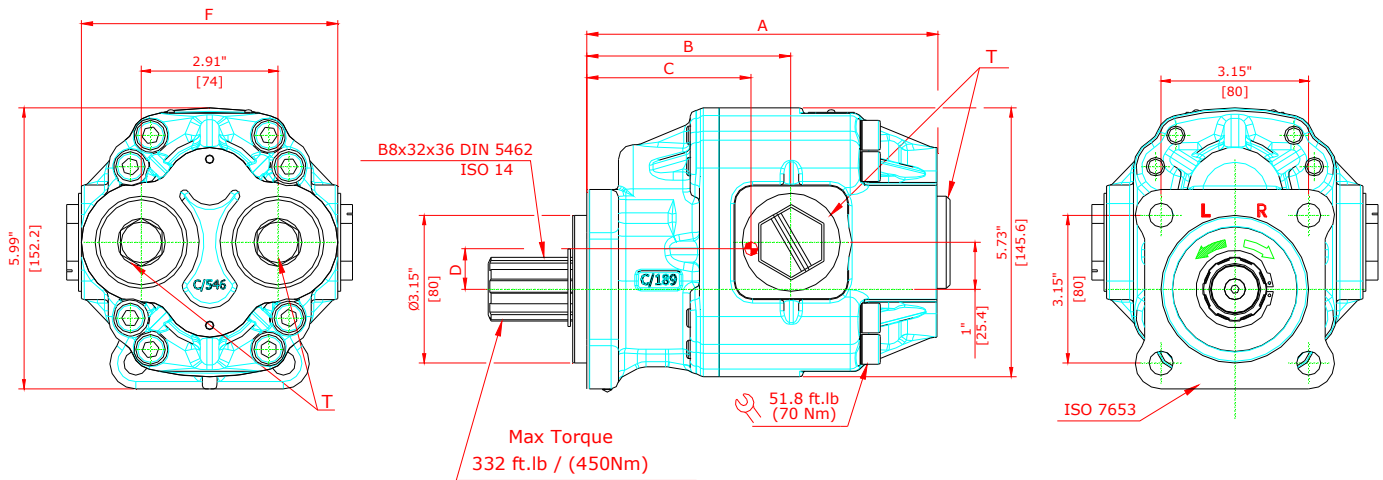


Pump Type Tipo de Bomba	BELA 13 (13T) (50)	BELA 16 (13T) (60)	BELA 19 (13T) (70)	BELA 22 (13T) (80)	BELA 26 (13T) (100)	BELB 26 (15T) (100)	BELB 30 (15T) (120)	
Displacement Desplazamiento cu in/rev (cm3/rev)	3.05 (50)	3.66 (60)	4.27 (70)	4.88 (80)	6.1 (100)		7.02 (115)	
Flow rate Caudal G.P.M. (L/min)	13.2 (50)	15.9 (60)	18.5 (70)	21.1 (80)	26.4 (100)		30.4 (115)	
Max. Pressure Presión max. PSI (bar)	Max. cont.	4200 (290)	4000 (270)	3600 (250)	2900 (200)	2600 (180)	3000 (210)	2900 (200)
	Max. peak (5sec) Máxima pico (5 seg)	4300 (300)	4200 (290)	4000 (270)	3200 (220)	2700 (190)	3200 (220)	3200 (220)
Speed Velocidad rpm	Min. (P1)	500						
	*Maximum *Máxima	2750			2500			
Dimensions Dimensiones in (mm)	A	6.98 (177.3)	7.24 (183.9)	7.48 (189.9)	7.73 (196.4)	8.27 (210)		8.66 (219.9)
	B	4.23 (107.4)	4.46 (113.4)	4.39 (111.4)	4.66 (118.4)	4.43 (112.4)		4.82 (122.4)
	C	3.53 (89.7)	3.61 (91.7)	3.81 (96.9)	3.94 (100)	4.21 (107)		4.38 (111)
	D	0.88 (21.3)	0.84 (21.4)	0.86 (21.8)	0.86 (21.8)	0.87 (22.1)		0.96 (23.5)
	F	5.24 (133)	5.24 (133)	5.47 (139)	5.47 (139)	5.47 (139)		5.47 (139)
	T	SAE	#20	#20	#20	#20	#20 or #24	
	NPT BSPP	1 1/4"	1 1/4"	1 1/4"	1 1/4"	1 1/4" or 1 1/2"		1 1/4" or 1 1/2"
Weight Peso Lb (Kg)	28.5 (12.9)	29.8 (13.5)	31.32 (14.1)	32.63 (14.8)	35.71 (16.2)		35.2 (16)	

*.- The maximum RPM and pressure ratings shown above are calculated under specific operating conditions. For more detailed information on your particular application needs please contact the Bezares Customer Service team.

*.- Los datos de Velocidad máxima y presión mostrados arriba han sido calculados en condiciones específicas de trabajo. Si desea una información más personalizada para su aplicación, consulte con nuestro departamento post-venta.

BELD Pump

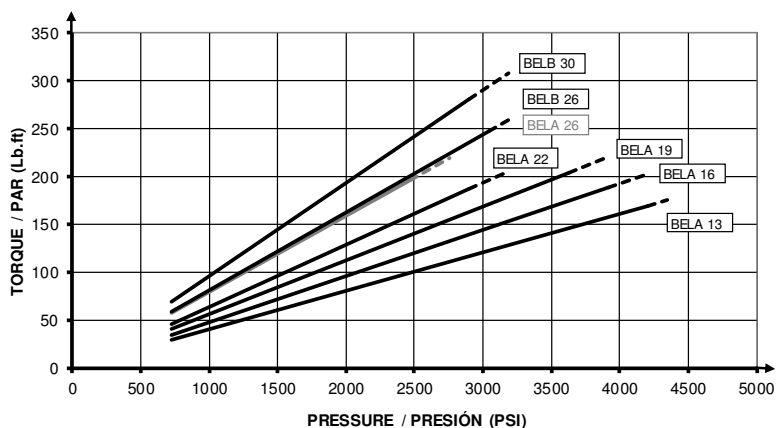
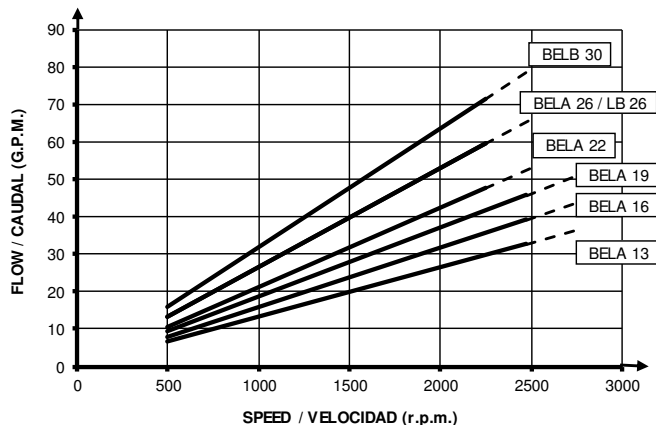


Pump Size Tamaño de Bomba	BELD 13 (50)	BELD 16 (60)	BELD 19 (70)	BELD 22 (80)	BELD 26 (100)	BELD 30 (120)		
Displacement Desplazamiento cu in/rev (cm3/rev)	3.05 (50)	3.66 (60)	4.27 (70)	4.88 (80)	6.1 (100)	7.02 (115)		
Flow rate Caudal G.P.M. (L/min)	13.2 (50)	15.9 (60)	18.5 (70)	21.1 (80)	26.4 (100)	30.4 (115)		
Max. Pressure Presión max. PSI (bar)	Max. cont.	4200 (290)	4000 (270)	3600 (250)	3300 (230)	3000 (210)	2900 (200)	
	Max. peak (5sec) Máxima pico (5 seg)	4300 (300)	4200 (290)	4000 (270)	3600 (250)	3200 (220)	3200 (220)	
Speed Velocidad rpm	Min. (P1)	500						
	*Maximum *Máxima	2750			2500			
Dimensions Dimensiones in (mm)	A	6.72 (170.8)	6.99 (177.5)	7.22 (183.3)	7.48 (190)	8.01 (203.5)	8.40 (213.3)	
	B	3.97 (100.8)	4.20 (106.8)	4.11 (104.5)	4.40 (111.8)	4.17 (105.8)	4.56 (115.8)	
	C	3.42 (87)	3.50 (89)	3.71 (94.2)	3.84 (97.5)	4.13 (104.78)	4.29 (109)	
	D	0.86 (21.8)	0.86 (21.9)	0.89 (22.5)	0.89 (22.5)	0.89 (22.6)	0.94 (24)	
	F	5.24 (133)	5.24 (133)	5.47 (139)	5.47 (139)	5.47 (139)	5.47 (139)	
Thread Rosca	T	SAE	#20	#20	#20	#20	#20 or #24	#20 or #24
		NPT	1 ¼"	1 ¼"	1 ¼"	1 ¼"	1 ¼" or 1 ½"	1 ¼" or 1 ½"
		BSPP						
Weight Peso Lb (Kg)		28.21 (12.8)	29.76 (13.5)	31.30 (14.2)	34.17 (15.5)	37.48 (17)	39.02 (17.7)	

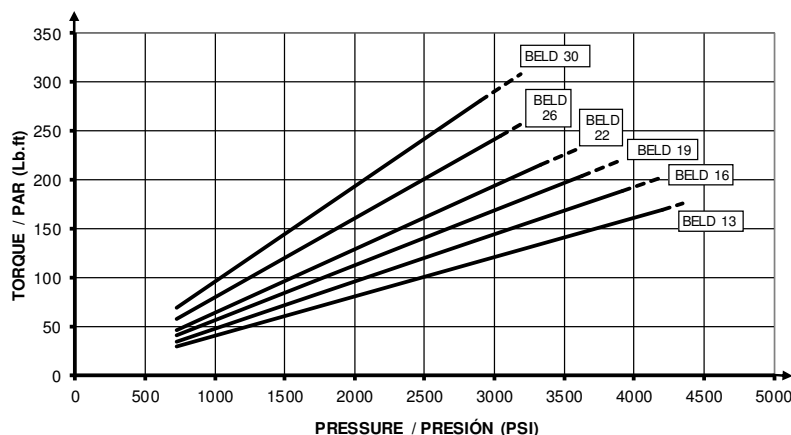
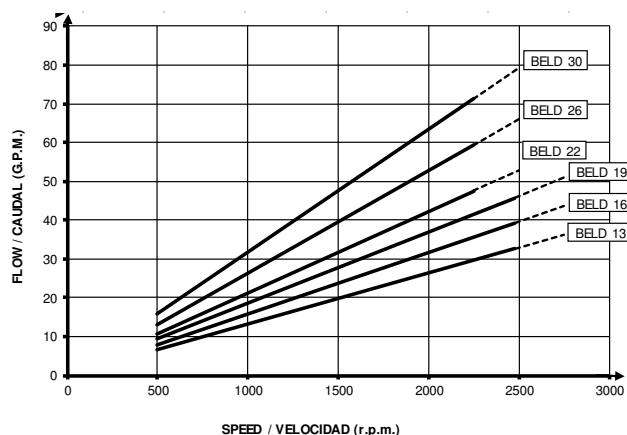
*.- The maximum RPM and pressure ratings shown above are calculated under specific operating conditions. For more detailed information on your particular application needs please contact the Bezares Customer Service team.

*.- Los datos de Velocidad máxima y presión mostrados arriba han sido calculados en condiciones específicas de trabajo. Si desea una información más personalizada para su aplicación, consulte con nuestro departamento post-venta.

BELA / BELB Pump



BELD Pump



Additional Information Información adicional

Rotation Dirección de Rotación		Bi-directional Reversible	
Recommended Input Pressure Presión entrada recomendada		From Desde 10.15 PSI (0.7 bar) abs	To Hasta 43.5 PSI (3 bar) abs
Temperatures Temperaturas		-13°F (-25°C)	+176°F (+80°C)
Oil Recommended Aceite recomendado		Mineral oil based hydraulic fluids to ISO / DIN and fire-resistant fluids. Según aceites hidráulicos ISO / DIN y aceites resistentes al fuego.	
Viscosity Viscosidad	Recommended Recomendado	From 12 to 100 mm ² /s (cST) Desde 12 hasta 100 mm ² /s (cST)	
	Max. Allowed Máximo Permitido	750 mm ² /s (cST)	