

código code

**071303**

G125, G155, G180

Brida antigua , Eje estriado / Old spacer, Splined Shaft

# Mercedes

Posterior Neumático  
Rear Pneumatic



## Descripción Description

Toma de fuerza de un piñón, relación 1:1 para montar bombas ISO 4 taladros. Accionamiento neumático. Montaje sobre el registro posterior de 7 taladros de la caja de cambios. Indicador de funcionamiento opcional.

Power Take-off one gear, ratio 1:1 to connect ISO 4 bolts pumps. Pneumatic shifting. Mounting on rear 7 bolts-window of the Gearbox. Optional: Passing contact switch.

## Datos Principales Main Data

Par nominal Torque (Nm)	Continuo Continuous		500
	Intermitente Intermittent		700
Potencia (Cv) a 1000 r.p.m. Power (HP) 1000 r.p.m			70 C.V // 52 Kw
Lado de montaje Mounting position			Posterior Rear
Sentido de giro de la bomba Pump rotation			Izquierda Anti- Clock
Peso Weight (Kg)			11
Relación motor - Toma de Fuerza Engine to PTO ratio	G125-9/15.9	1: 0,860	
	G125-16/11.9	1: 1,128	Larga High
		1: 0,958	Normal Normal
	G125-16/14	1: 0,958	Larga High
		1: 0,807	Normal Normal
	G155-9/15.9	1: 0,860	
	G155-16/11.9	1: 1,128	Larga High
		1: 0,958	Normal Normal
	G155-16/14	1: 0,958	Larga High
		1: 0,807	Normal Normal
	G180-16/11.9	1: 1,128	Larga High
		1: 0,958	Normal Normal
G180-16/14	1: 0,958	Larga High	
	1: 0,807	Normal Normal	
G200-16/11.9	1: 1,126	Larga High	
	1: 0,949	Normal Normal	

## Códigos y Combinaciones Codes and Combinations

Tipos de salida Output types	Eje Shaft	Plato Flange	Bomba Pump (DIN 5462)
Accionamiento neumático Pneumatic shifting		071102	071303

código code

**071303**

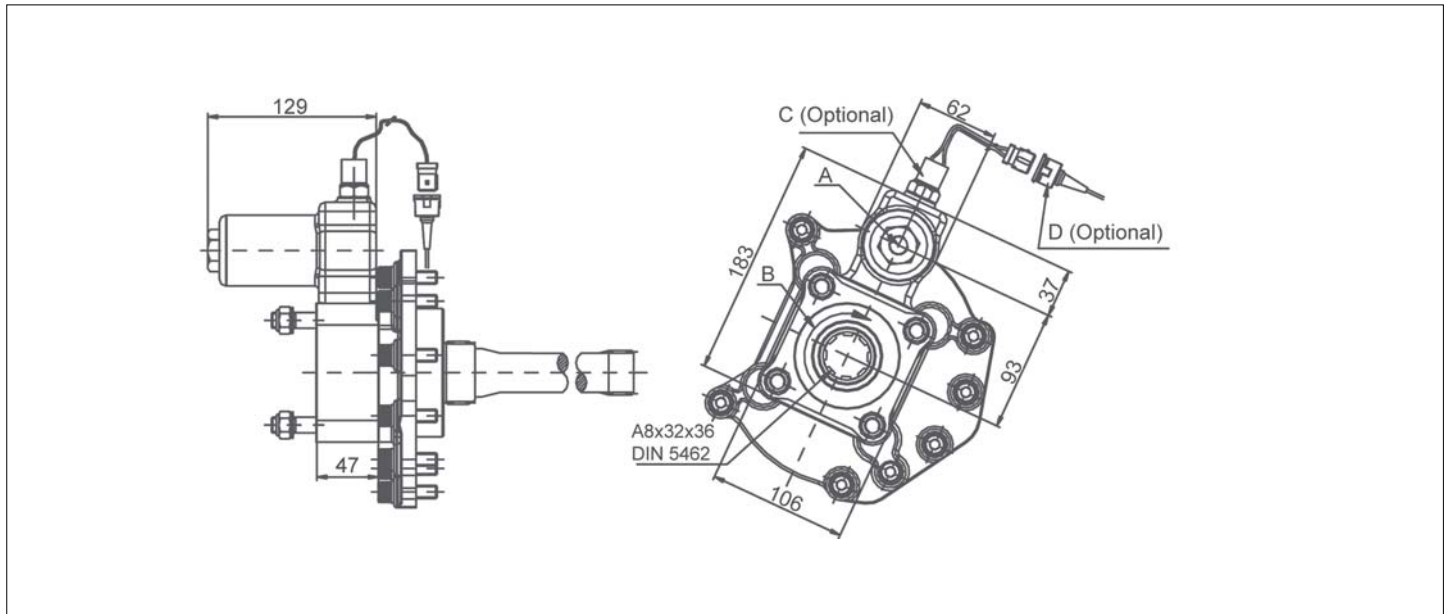
G125, G155, G180

Brida antigua , Eje estriado / Old spacer, Splined Shaft

# Mercedes

Posterior Neumático

Rear Pneumatic



## Notas Notes

A	Toma de aire, rosca 1/4" GAS	A	Air connection, thread 1/4" BSP
B	Sentido de giro	B	Rotation
C	Indicador de funcionamiento (100070015)	C	Passing contact switch. P/N 100070015
D	Conector con 3m de cable. (906599)	D	Connector with 3m. of cable. P/N 906599

## Tipos de Salida Output Types

