

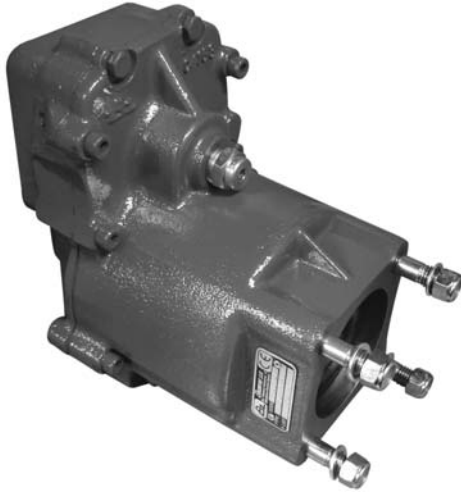
código code

**093903**

GR 875, GR 905, GRS 895  
GRS 905, GRSO 905

# Scania

Posterior Neumático con Embrague  
Rear Pneumatic Clutch Shift



## Descripción Description

Toma de fuerza reforzada de dos piñones, para montar bombas ISO 4 taladros. Accionamiento neumático, montaje sobre el registro frontal de 4 taladros de la caja de cambios. Indicador de funcionamiento opcional.

Heavy Duty Power Take-off two gears, to connect Iso 4 bolts pumps. Pneumatic shifting, mounting on rear 4 bolts-window of the Gearbox. Optional: Passing contact switch.

## Datos Principales Main Data

Par nominal Torque (Nm)	Continuo Continuous	400		
	Intermitente Intermittent	560		
Potencia (Cv) a 1000 r.p.m. Power (HP) 1000 r.p.m		57 C.V // 43 Kw		
Lado de montaje Mounting position		Posterior Rear		
Sentido de giro de la bomba Pump rotation		Izquierdo Left Hand		
Peso Weight (Kg)		19,5		
Relación motor - Toma de Fuerza Engine to PTO ratio	GR875 (Z = 32 Side gear)	1: 1,878	1: 1,370	
	GR905 (Z = 32 Side gear)	1: 1,878	1: 1,370	
	GRS895 (Z = 32 Side gear)	Normal Normal	1: 1,878	1: 1,370
		Larga High	1: 2,305	1: 1,682
	GRS905 (Z = 32 Side gear)	Normal Normal	1: 1,878	1: 1,370
		Larga High	1: 2,305	1: 1,682
	GRSO905 (Z = 39 Side gear)	Corta Low	1: 1,513	1: 1,104
		Normal Normal	1: 1,906	1: 1,390
Relaciones Internas Internal Ratio		<b>1: 1,85</b>	<b>1: 1,35</b>	

## Códigos y Combinaciones Codes and Combinations

Tipos de salida Output types		Eje Shaft	Plato Flange	Bomba Pump (DIN 5462)
Relación Interna Internal Ratio	<b>1: 1,85</b>		093902	093903
	<b>1: 1,35</b>		094002	094003

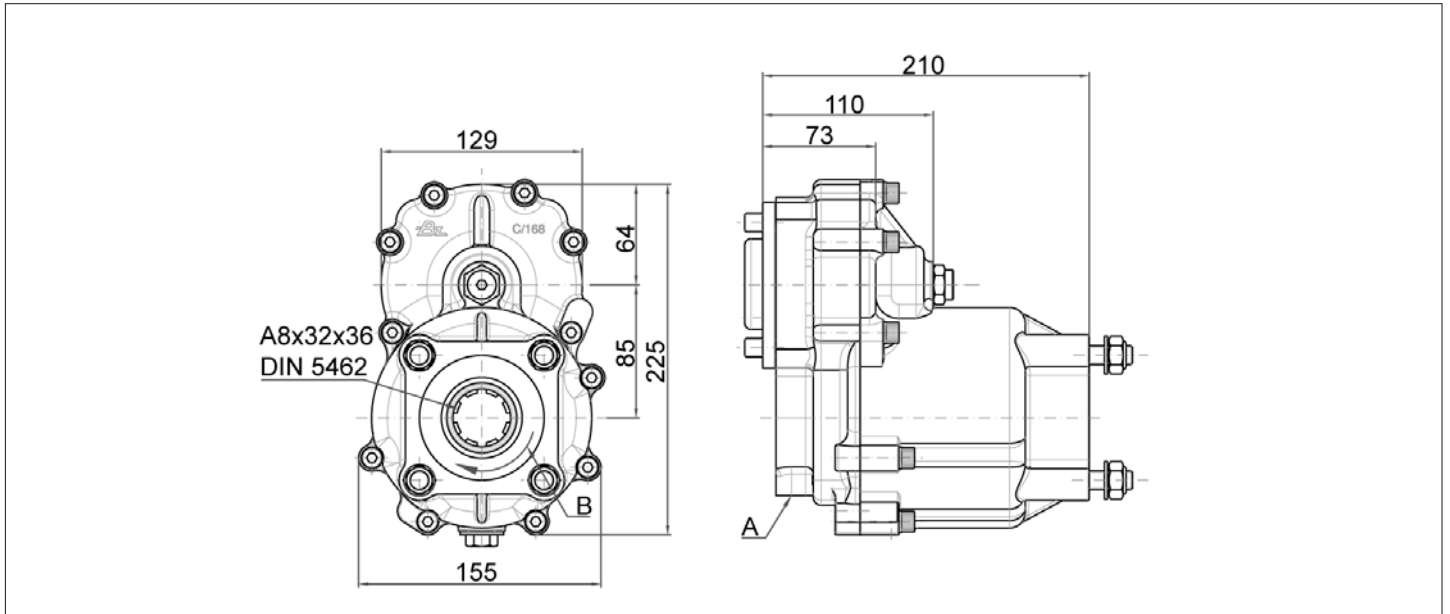
código code

093903

GR 875, GR 905, GRS 895  
GRS 905, GRSO 905

# Scania

Posterior Neumático con Embrague  
Rear Pneumatic Clutch Shift



## Notas Notes

A	Toma de aire, rosca 1/8" GAS	A	Air connection, thread 1/8" BSP
B	Sentido de giro	B	Rotation

## Tipos de Salida Output Types

