

código code

176903

M060S5-D, M060S6-OD

Mitsubishi

Lateral Vacio Simple Efecto
Side Mount Vacuum Single Acting



Descripción Description

Toma de fuerza de dos piñones en toma constante, para montar bombas ISO 4 taladros. Accionamiento de vacío y neumático. Montaje sobre el lado izquierdo de la caja de cambios.

Power Take-off two gears constant mesh, to connect ISO 4 bolts pumps. Vacuum and pneumatic shifting. Mounting on left side of the Gearbox.

Datos Principales Main Data

| | | |
|--|---------------------------|-----|
| Par nominal Torque (Nm) | Continuo Continuous | 250 |
| | Intermitente Intermittent | 350 |
| Potencia (Cv) a 1000 r.p.m. Power (HP) 1000 r.p.m | 35 C.V // 27 Kw | |
| Lado de montaje Mounting position | Izquierdo Left | |
| Sentido de giro de la bomba Pump rotation | Izquierdo Left Hand | |
| Peso Weight (Kg) | 11 | |
| Relación motor - Toma de Fuerza Engine to PTO ratio | 1: 0,865 | |

Códigos y Combinaciones Codes and Combinations

| Tipos de salida Output types | Eje Shaft | Plato Flange | Bomba Pump (DIN 5462) |
|--|-----------|--------------|-----------------------|
| Accionamiento neumático Pneumatic shifting | 174101 | 174102 | 174103 |
| Accionamiento mecánico Mechanical shifting | | 178202 | 178203 |
| Accionamiento de vacío Vacuum shifting | 176901 | 176902 | 176903 |

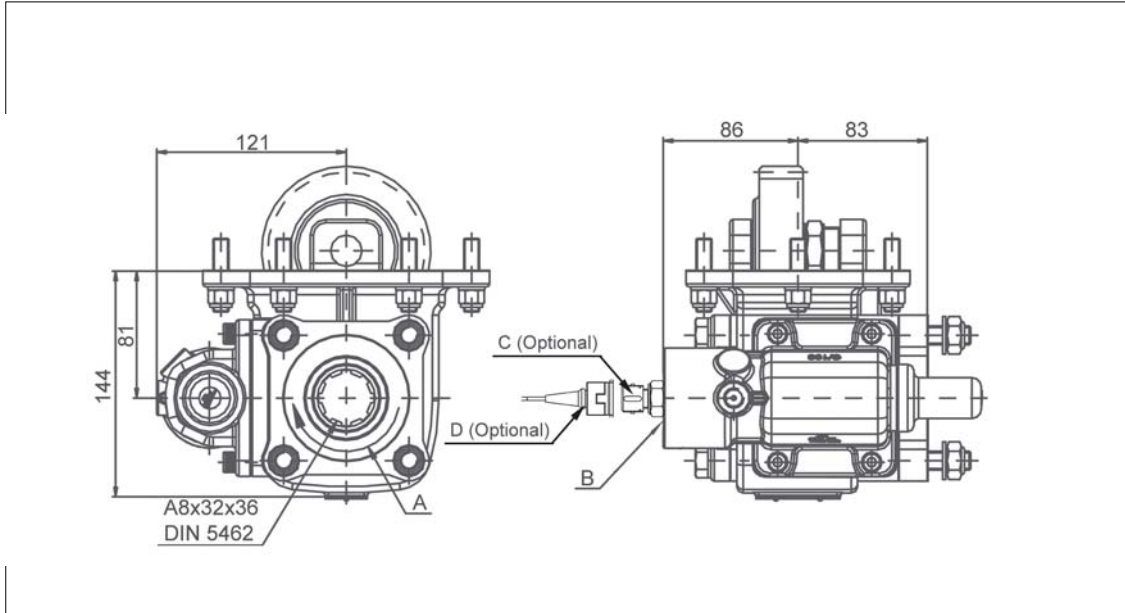
código code

176903

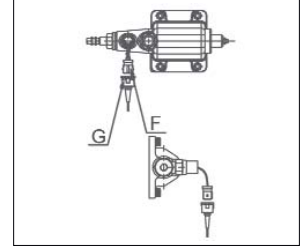
M060S5-D, M060S6-OD

Mitsubishi

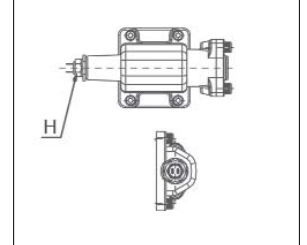
Lateral Vacio Simple Efecto
Side Mount Vacuum Single Acting



Mecánica / Mechanical



Neumática / Pneumatic



Notas Notes

| | | | |
|---|--|---|---|
| A | Sentido de giro | A | Rotation |
| B | Conexión PTO, rosca 1/8" GAS | B | Engage PTO, thread 1/8" BSP |
| C | Interruptor de contacto (100070001) | C | Passing contact switch. P/N 100070001 |
| D | Conector con 3m de cable (906599) | D | Connector with 3m. of cable P/N 906599 |
| F | Indicador de Funcionamiento. (100070012) | F | Passing contact swith. P/N. 100070012 |
| G | Conector con 3m. de cable (906599) | G | Connector with 3m. of cable P/N 906599 |
| H | Interruptor de contacto (100070003) | H | Passing contact switch. P/N (100070003) |

Tipos de Salida Output Types

